

RANGKUMAN MATERI KELAS VI

TEMA 3

Kompetensi Dasar PPKn:

3.2 Menganalisis pelaksanaan kewajiban, hak, dan tanggung jawab sebagai warga negara beserta dampaknya dalam kehidupan sehari-hari.

A. Pengertian Hak dan Kewajiban

1. **Hak adalah** segala sesuatu yang memang seharusnya (mutlak) didapatkan oleh setiap orang.

Contohnya: Mendapatkan pengajaran. Mengeluarkan pendapat.

2. **Kewajiban adalah** segala sesuatu yang harus dilakukan oleh setiap orang dengan penuh rasa tanggung jawab sehingga bisa mendapatkan haknya secara layak.

Contohnya: Membayar biaya pendidikan sesuai ketentuan, Menaati peraturan lalu lintas.

B. Contoh Hak dan Kewajiban sebagai Anak dalam Kehidupan Sehari-hari

No	Lingkup	Hak	Kewajiban
1.	Di rumah	<ul style="list-style-type: none"> ▪ Mendapatkan kasih sayang dari orang tua. ▪ Mendapatkan perlindungan dari orang tua. ▪ Mendapatkan makanan, pakaian, dan tempat tinggal yang layak. ▪ _____ ▪ _____ 	<ul style="list-style-type: none"> ▪ Membantu orang tua menyelesaikan pekerjaan rumah. ▪ Menjaga kebersihan dan kenyamanan tempat tinggal. ▪ Menyayangi saudara (kakak, adik). ▪ _____ ▪ _____
2.	Di sekolah	<ul style="list-style-type: none"> ▪ Mendapatkan pendidikan dan pengajaran dari guru. ▪ Mendapatkan kenyamanan dalam belajar. ▪ Menggunakan fasilitas-fasilitas sekolah. ▪ _____ ▪ _____ 	<ul style="list-style-type: none"> ▪ Mendengarkan penjelasan guru dengan baik. ▪ Menjaga kebersihan lingkungan sekolah. ▪ Menjaga dan merawat fasilitas-fasilitas sekolah. ▪ _____ ▪ _____
3.	Di masyarakat	<ul style="list-style-type: none"> ▪ Mendapatkan bantuan/ pertolongan dari tetangga. ▪ Mendapatkan ketenangan dan kenyamanan dalam hidup bermasyarakat. ▪ Menggunakan fasilitas-fasilitas umum di masyarakat. ▪ _____ ▪ _____ 	<ul style="list-style-type: none"> ▪ Membantu tetangga yang membutuhkan pertolongan. ▪ Menjaga keamanan dan kebersihan lingkungan masyarakat. ▪ Menjaga dan merawat fasilitas-fasilitas umum di masyarakat. ▪ _____ ▪ _____

C. Contoh Hak dan Kewajiban sebagai Warga Negara Indonesia

Hak sebagai WNI	Kewajiban sebagai WNI
<ul style="list-style-type: none"> Setiap warga negara berhak memperoleh pendidikan dan pengajaran. 	<ul style="list-style-type: none"> Setiap warga negara wajib membayar pajak dan retribusi yang telah ditetapkan oleh pemerintah pusat dan daerah berdasarkan peraturan perundang-undangan yang berlaku.
<ul style="list-style-type: none"> Setiap warga negara memiliki kedudukan yang sama di hadapan hukum. 	<ul style="list-style-type: none"> Setiap warga negara wajib membela dan mempertahankan kedaulatan Negara Republik Indonesia.
<ul style="list-style-type: none"> Setiap warga negara berhak memilih, memeluk, dan menjalankan agama dan kepercayaan masing-masing tanpa paksaan dan tekanan dari pihak manapun. 	<ul style="list-style-type: none"> Setiap warga negara wajib melindungi, menghargai, menghormati, dan menjunjung tinggi Hak Asasi Manusia.
<ul style="list-style-type: none"> Setiap warga negara berhak atas pekerjaan dan penghidupan yang layak. 	<ul style="list-style-type: none"> Setiap warga negara memiliki kewajiban untuk taat, tertib, tunduk, dan patuh terhadap segala hukum yang berlaku di wilayah Negara Indonesia.
<ul style="list-style-type: none"> Setiap warga negara berhak mendapat pengakuan dan perlindungan hukum. 	<ul style="list-style-type: none"> Setiap warga negara wajib turut serta dalam membangun bangsa dan tanah air agar menjadi bangsa yang lebih baik lagi.
<ul style="list-style-type: none"> _____ _____ _____ 	<ul style="list-style-type: none"> _____ _____ _____

D. Contoh Hak dan Kewajiban dalam Penggunaan Listrik

Hak	Kewajiban
<ul style="list-style-type: none"> Menggunakan listrik untuk menghidupkan/ menggerakkan alat-alat rumah tangga. 	<ul style="list-style-type: none"> Melakukan penghematan dalam penggunaan listrik.
<ul style="list-style-type: none"> Menggunakan listrik sebagai sumber energi untuk menghidupkan lampu. 	<ul style="list-style-type: none"> Menjaga dan merawat alat-alat listrik rumah tangga (alat elektronik).
<ul style="list-style-type: none"> Mendapatkan penerangan jalan umum yang dibiayai oleh negara. 	<ul style="list-style-type: none"> Menjaga kelestarian listrik sebagai salah satu sumber energi.
<ul style="list-style-type: none"> Menggunakan listrik sebagai sumber energi dalam berbagai percobaan. 	<ul style="list-style-type: none"> Membayar pajak listrik sebelum menggunakannya.
<ul style="list-style-type: none"> _____ _____ 	<ul style="list-style-type: none"> _____ _____

E. Pelaksanaan Hak dan Kewajiban**1. Hal-hal yang perlu diperhatikan:**

- Hak dan kewajiban harus dilaksanakan secara seimbang dan bertanggung jawab.
- Seseorang akan mendapatkan haknya setelah melaksanakan kewajibannya.
- Saling menghormati dan menghargai hak dan kewajiban orang lain.
- Tidak memaksakan kehendak kepada orang lain untuk menggunakan haknya.
- Tidak memaksakan kehendak kepada orang lain untuk melaksanakan kewajibannya.

2. Manfaat pelaksanaan hak dan kewajiban secara seimbang:

- tercipta kedamaian dan kenyamanan hidup bermasyarakat.
- tercipta kerukunan hidup bermasyarakat.
- meningkatnya mutu pendidikan dan kesehatan.
- keadilan dan kesejahteraan akan merata.
- terhindar dari ketimpangan/ kesenjangan sosial.

Kompetensi Dasar Bahasa Indonesia:

3.2 Menggali isi teks penjelasan (eksplanasi) ilmiah yang didengar dan dibaca.

A. Langkah-langkah Menentukan Informasi Penting dari suatu Bacaan:

1. Memahami judul bacaan.
2. Membaca setiap kalimat dalam setiap paragraf dengan cermat dan berulang.
3. Menentukan kalimat-kalimat pokok/ penting dalam setiap paragraf.
4. Menentukan kata kunci dari setiap kalimat penting dalam setiap paragraf tersebut.
5. Merangkum informasi menjadi kalimat yang lebih efektif dan informatif.

B. Pengertian Teks Penjelasan (Eksplanasi)

Teks eksplanasi adalah teks yang dibuat untuk menjelaskan proses terjadinya suatu peristiwa atau fenomena, baik fenomena alam maupun fenomena sosial secara ilmiah.

C. Ciri-ciri Teks Eksplanasi:

1. Memuat informasi berdasarkan fakta/ faktual.
2. Berisi tentang ilmu pengetahuan.
3. Bersifat informatif tanpa bertujuan untuk mempengaruhi pembaca.
4. Strukturnya terdiri atas:
 - a. Pernyataan Umum
Merupakan gambaran awal tentang apa yang disampaikan dengan pernyataan yang bersifat umum.
 - b. Deretan Penjelasan (Eksplanasi)
Merupakan inti penjelasan yang disampaikan secara terperinci.
 - c. Interpretasi
Berisi pandangan atau kesimpulan dari penulis.

D. Contoh Teks Eksplanasi:**- Pernyataan Umum**

Transmisi dan distribusi adalah proses hantaran listrik yang berawal dari stasiun pembangkit listrik. Energi listrik dibangkitkan dengan memanfaatkan beragam sumber daya alam seperti aliran air sungai atau air terjun, panas bumi, angin, atau gas alam.

- Deretan Penjelasan (Eksplanasi)

Saat energi listrik dibangkitkan, energi listrik tersebut kemudian dinaikkan tegangannya oleh transformator penaik tegangan hingga 500 kV, agar arus listrik yang mengalir tidak terlalu tinggi, sehingga akan efektif dan efisien. Energi listrik kemudian disalurkan melalui SUTET (Saluran Udara Tegangan Ekstra Tinggi) ke gardu induk. Di gardu induk energi listrik diturunkan tegangannya oleh transformator penurun tegangan menjadi tegangan menengah 20 kV. Kemudian energi listrik disalurkan ke gardu-gardu distribusi dan diturunkan kembali tegangannya dalam gardu distribusi menjadi tegangan rendah 220 Volt. Tegangan sebesar ini sudah sesuai dengan kebutuhan di rumah-rumah.

- Interpretasi

Saat ini sistem transmisi menggunakan SUTET masih merupakan pilihan yang digunakan di sebagian besar wilayah di Indonesia. Karena selain murah juga lebih mudah menjangkau berbagai wilayah di Indonesia. Tetapi saat ini banyak keluhan dari warga yang rumahnya berada di sekitar jaringan SUTET. Keluhan yang sering dirasakan warga antara lain sakit kepala, kejutan aliran listrik ringan, selain juga dampak secara psikis karena kekhawatiran akan jaringan yang putus atau tiang roboh akibat terjadinya bencana alam.

E. Kalimat Efektif

Kalimat efektif adalah kalimat yang sesuai dengan kaidah bahasa, jelas, dan mudah dipahami oleh pendengar atau pembaca.

Ciri-ciri Kalimat Efektif:

1. Memiliki subyek, predikat, objek/ keterangan yang tersusun secara tepat.
2. Memiliki kesamaan imbuhan/ bentukan.
3. Menggunakan kata-kata yang diperlukan saja (tidak berlebihan).
4. Terdapat penekanan pada kalimat yang lebih dipentingkan.
5. Mudah dipahami dan harus memiliki hubungan yang masuk akal/ logis.

Contoh Kalimat Efektif dan Tidak Efektif:

1. Saran yang disampaikan **kami akan** pertimbangan (tidak efektif)

Seharusnya: Saran yang disampaikan **akan kami** pertimbangan.

2. **Sejak dari** pagi dia menangis (tidak efektif)

Seharusnya: Sejak pagi dia menangis.

3. **Banyak anak-anak** bermain di lapangan (tidak efektif)

Seharusnya: Banyak anak bermain di lapangan.

4. _____ (tidak efektif)

Seharusnya: _____

F. Kosa Kata Baku dan Tidak Baku

1. **Kata baku adalah** kata yang sesuai dengan kaidah bahasa yang telah ditentukan atau Pedoman Umum Ejaan Bahasa Indonesia (PUEBI).

Contoh kata baku: aktif, apotek, efektif, karena, bus, objek, november, praktik, negeri, teknik, daftar, nasihat, risiko, _____, _____, dan lain-lain.

2. **Kata tidak baku adalah** kata yang tidak sesuai dengan kaidah bahasa sudah ditentukan atau Pedoman Umum Ejaan Bahasa Indonesia (PUEBI).

Contoh kata tidak baku: aktip, apotik, efektif, karna, bis, obyek, nopember, praktek, negri, tekhnik, daptar, nasehat, resiko, _____, _____, dan lain-lain.

G. Ciri-ciri Kata Baku

1. Kata baku tidak dipengaruhi bahasa asing dan daerah.
2. Pemakaian imbuhan nya jelas dan benar.
3. Sesuai dengan konteks kalimat.
4. Tidak rancu.

Kompetensi Dasar IPA:

3.4 Mengidentifikasi komponen-komponen listrik dan fungsinya dalam rangkaian listrik sederhana.

A. Pengertian Listrik

Listrik adalah suatu daya yang memiliki muatan listrik, yaitu muatan positif dan muatan negatif.

B. Manfaat Listrik

Bagi kehidupan manusia, listrik berfungsi untuk menghidupkan/ menggerakkan peralatan listrik rumah tangga (alat elektronik), sehingga peralatan tersebut dapat difungsikan dengan maksimal.

C. Istilah-istilah dalam Listrik

1. Arus listrik

Arus listrik adalah jumlah muatan listrik yang mengalir tiap satuan waktu.

Satuan arus listrik: **Ampere**.

2. Tegangan listrik

Tegangan listrik adalah perbedaan potensial listrik antara dua titik dalam rangkaian listrik.

Satuan tegangan listrik: **Volt**.

3. Daya listrik

Daya listrik adalah laju hantaran energi listrik dalam rangkaian listrik.

Satuan daya listrik: **Watt**.

4. Hambatan listrik

Hambatan listrik adalah perbandingan antara tegangan listrik dari suatu komponen listrik dengan arus listrik yang melewatinya.

Satuan hambatan listrik: **Ohm**.

D. Komponen-komponen Listrik

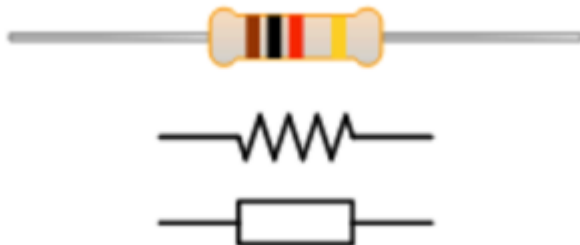
Komponen listrik atau elektronika adalah bagian-bagian kecil pembentuk sebuah rangkaian elektronik baik yang sederhana maupun yang sangat kompleks sehingga rangkaian tersebut bekerja dengan baik.

Contoh-contoh Komponen Listrik:

1. Resistor

Resistor adalah komponen listrik yang berfungsi sebagai penghambat/ pembatas arus listrik.

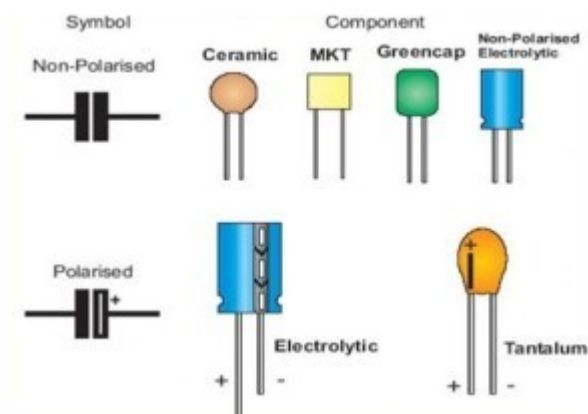
Gambar salah satu bentuk fisik resistor dan simbolnya:



2. Kapasitor

Kapasitor adalah komponen listrik yang berfungsi untuk menyimpan muatan listrik sementara.

Gambar bentuk fisik kapasitor dan simbolnya:



3. Induktor

Induktor adalah komponen listrik yang berfungsi untuk menahan arus listrik.

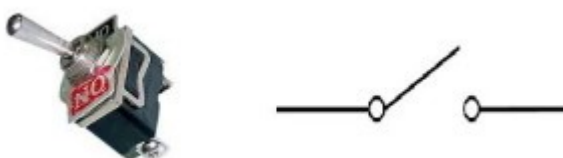
Gambar salah satu bentuk fisik induktor dan simbolnya:



4. Saklar

Saklar adalah komponen listrik yang berfungsi sebagai pemutus atau penyambung arus listrik.

Gambar salah satu bentuk fisik saklar dan simbolnya:



E. Perubahan Energi Listrik

Contoh-contoh peralatan listrik rumah tangga beserta perubahan energi listrik dan fungsinya:

No	Nama Peralatan Rumah Tangga	Gambar	Perubahan Energi Listrik	Fungsi
1.	Magic com		Energi listrik menjadi energi panas	Untuk menanak/ memasak nasi
2.	Lampu belajar		Energi listrik menjadi energi cahaya	Untuk menerangi ruangan/ tempat yang gelap
3.	Kipas Angin		Energi listrik menjadi energi gerak	Untuk menggerakkan angin di sekitar ruangan
4.	Televisi		Energi listrik menjadi energi cahaya dan bunyi	Untuk menampilkan/ menyampaikan informasi melalui gambar dan suara
5.	Radio		Energi listrik menjadi energi bunyi	Untuk menyampaikan informasi melalui suara
6.

F. Rangkaian Listrik

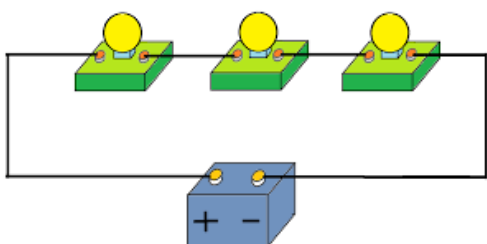
Komponen sebuah rangkaian listrik atau rangkaian elektronik dapat dihubungkan atau disusun dengan berbagai cara. Tiga tipe yang sederhana adalah rangkaian listrik seri, rangkaian listrik paralel, dan rangkaian listrik campuran.

Jenis-jenis Rangkaian Listrik:

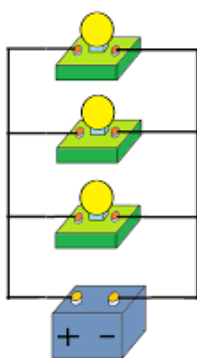
1. Rangkaian listrik seri adalah rangkaian listrik yang disusun secara berderet atau berurutan.
2. Rangkaian listrik paralel adalah rangkaian listrik yang disusun secara sejajar atau bercabang.
3. Rangkaian listrik campuran adalah perpaduan antara rangkaian listrik seri dan paralel yaitu disusun secara berderet atau berurutan sekaligus sejajar .

Contoh Rangkaian Listrik:

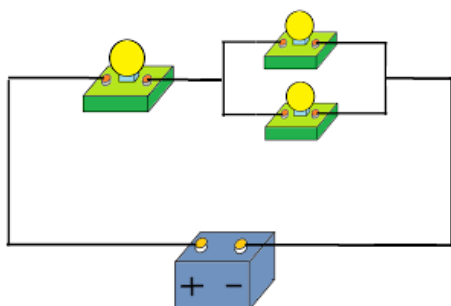
1. Rangkaian Listrik Seri



2. Rangkaian Listrik Paralel



3. Rangkaian Listrik Campuran (Seri – Paralel)



Pemanfaatan Rangkaian Listrik Seri dan Rangkaian Listrik Paralel:

1. Rangkaian Listrik Seri

- a. Penggunaan lampu hias (lampu natal).
- b. Lampu neon, di dalam box-nya memakai rangkaian seri.
- c. Setrika listrik memiliki rangkaian seri antara pengatur panas dengan lampu.

2. Rangkaian listrik Paralel

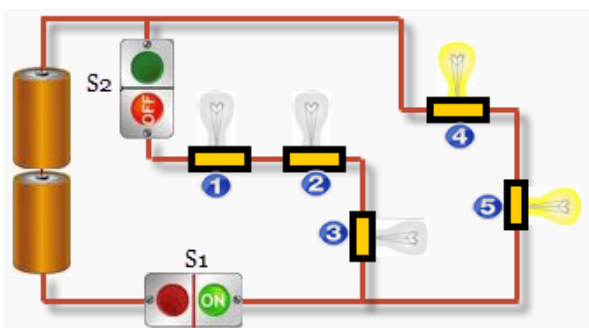
- a. Distribusi PLN ke rumah-rumah.
- b. Instalasi lampu di ruangan.
- c. Penggunaan stop contact.

Perbedaan Rangkaian Listrik Seri dan Rangkaian Listrik Paralel:**1. Rangkaian Listrik Seri**

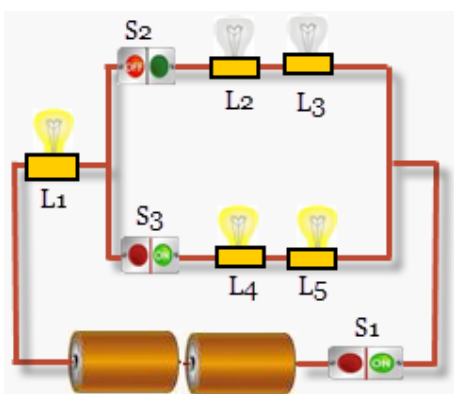
- Hemat biaya karena kabel dan saklar yang dibutuhkan tidak banyak.
- Jika salah satu lampu putus atau dilepas, maka lampu yang lain akan ikut padam.
- Memiliki nyala lampu yang tidak sama tingkat terangnya, semakin jauh dengan sumber energi maka nyala lampu akan semakin redup.

2. Rangkaian Listrik Paralel

- Biaya tinggi karena kabel dan saklar yang dibutuhkan lebih banyak.
- Jika salah satu lampu putus atau dilepas, maka lampu yang lain akan tetap menyala.
- Memiliki nyala lampu yang sama tingkat terangnya, tidak dipengaruhi oleh jauh dekatnya lampu dengan sumber energi.

Saklar yang harus diputus atau disambung sehingga lampu bisa menyala atau mati:**Contoh:****1. Perhatikan gambar berikut!****Kemungkinan yang terjadi:**

- Jika saklar S₂ diputus dan S₁ disambung, maka lampu 1, 2, dan 3 tidak akan menyala, sedangkan lampu 4 dan 5 akan menyala.
- Jika saklar S₂ disambung dan S₁ diputus, maka semua lampu tidak akan menyala.

2. Perhatikan gambar berikut!**Kemungkinan yang terjadi:**

- Jika saklar S₁ diputus dan S₂ & S₃ disambung, maka semua lampu tidak akan menyala.
- Jika saklar S₁ & S₂ disambung dan S₃ diputus, maka lampu 1, 2, dan 3 akan menyala sedangkan lampu 4 dan 5 tidak akan menyala.
- Jika saklar S₁ & S₃ disambung dan S₂ diputus, maka lampu 1, 4, dan 5 akan menyala sedangkan lampu 2 dan 3 tidak akan menyala.

G. Tindakan dalam Penghematan Energi Listrik

1. Mematikan kran air ketika tidak digunakan.
2. Ketika selesai menonton televisi, matikan televisi dan cabut kabel listriknya.
3. Ketika menggunakan shower, matikannya terlebih dahulu pada saat menggunakan sabun dan sampo.
4. Menggunakan lampu neon, karena lampu neon lebih hemat dibandingkan lampu pijar.
5. Menyetrika baju sekaligus dalam jumlah yang banyak.
6. Pada siang hari ketika menggunakan AC, pasanglah AC dengan suhu ideal 25°C, karena setiap kenaikan 1°C dapat menghemat 7% konsumsi listrik.
7. _____
8. _____

H. Tindakan yang harus Dihindari dalam Penggunaan Energi Listrik

1. Menggunakan peralatan listrik, tangan dalam keadaan basah.
2. Memasang stop kontak di tempat yang lembab atau bahkan basah.
3. Mencolokkan banyak peralatan dalam satu stop kontak.
4. Mencabut kontak tusuk dengan kabelnya.
5. Membiarkan kontak tusuk tetap berada pada stop kontak ketika peralatan sudah tidak digunakan.
6. Menggantungkan pakaian pada lampu atau peralatan listrik lainnya.
7. _____
8. _____

Kompetensi Dasar IPS:

3.2 Menganalisis perubahan sosial budaya dalam rangka modernisasi bangsa Indonesia.

Sosial budaya adalah segala hal yang diciptakan manusia dengan pikirannya dalam kehidupan bermasyarakat.

Modernisasi adalah suatu proses transformasi (perubahan) dari suatu perubahan ke arah yang lebih maju atau meningkat di berbagai aspek dalam kehidupan masyarakat.

A. Penemuan Listrik

- Penemu Listrik adalah Michael Faraday, sehingga beliau mendapat julukan “Bapak Listrik”.
- Michael Faraday lahir pada tahun 1791 di Newington, Inggris.
- Pada tahun 1821, Michael Faraday menciptakan motor listrik pertama di dunia, yaitu sebuah rangkaian pertama yang memakai aliran listrik sebagai sumber penggerak benda.
- Pada tahun 1831, Michael Faraday menyempurnakan ciptaannya dengan mengemukakan teori tentang “pengaruh elektromagnetik” yang kemudian disebut dengan Hukum Faraday. Penemuan Michael Faraday tersebut menjadi dasar pengembangan kelistrikan di era modern.
- Pada tahun 1867, Michael Faraday wafat.
- Nama Faraday diabadikan sebagai satuan kapasitas listrik (farad [F]) dalam ilmu fisika.

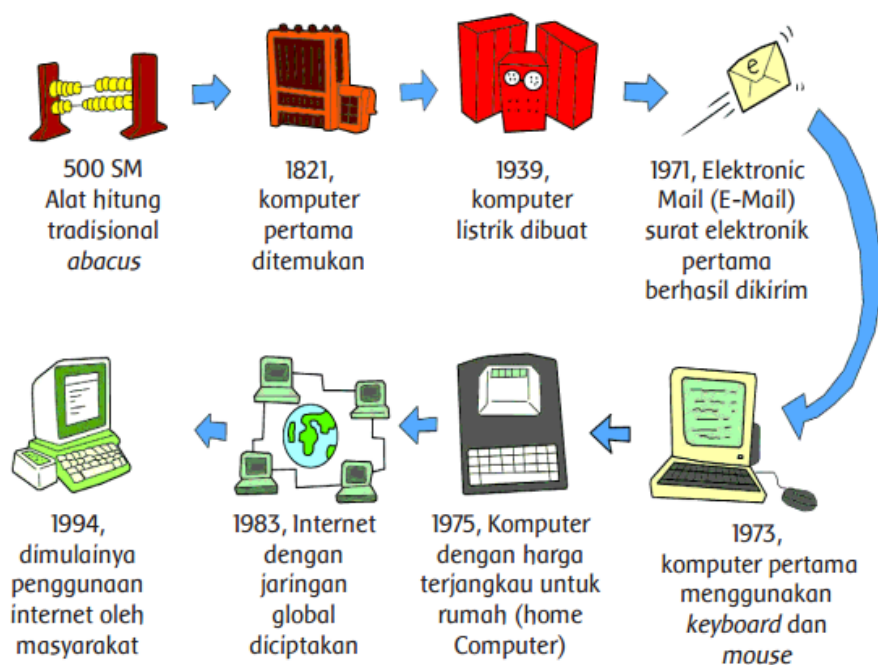
B. Penemuan Alat-alat Listrik**1. Penemuan Televisi**

- John Logie Baird tercatat sebagai penemu televisi pertama.
- Desain Baird adalah sebuah perangkat yang disebut *Nipkow disc*.

- *Disc scanning* diciptakan pada tahun 1884 oleh ilmuwan bernama Paul Nipkow Jerman.
- *Disc scanning* terdiri dari disk karton dengan serangkaian lubang persegi, terletak dalam posisi spiral. Ketika digabungkan dengan *photoelectriccell* dan berputar, *Nipkow disc* mampu memindai area terang dan gelap dan mengkonversi informasi yang menjadi sinyal listrik.
- Dengan menggunakan *seconddisc*, disinkronkan dengan yang pertama, Nipkow mampu menerjemahkan bahwa sinyal ke gambar visual primitif.
- Baird mengambil ide Nipkow satu langkah lebih jauh, mengembangkan sistem dengan mana sinyal dapat dikirim melalui gelombang elektromagnetik, bukan kabel.
- Pada tahun 1923, Baird mulai berusaha mengotak-atik mesin untuk menstransmisi gambar, sekaligus suara lewat radio. Dan akhirnya berhasil mengirim citra kasar melewati transmiter tanpa kabel ke pesawat penerima yang berjarak beberapa meter.
- Pada tahun 1927 Baird mengirim sinyal televisi dari London ke Glasgow dan pada tahun 1928 dari London ke New York.
- Baird meninggal di Bexhill-on-Sea, East Sussex, Inggris, pada tanggal 14 Juni 1946 pada usia 57 tahun.

2. Penemuan Komputer

- Charles Babbage adalah seorang ahli matematika yang menjadi penggagas utama dalam penemuan komputer, sehingga beliau mendapat julukan “Bapak Komputer”.
- Charles Babbage lahir pada tanggal 26 Desember 1792.
- Gagasan utama Charles Babbage tersebut adalah ingin mengubah sistem perhitungan yang mengandalkan tabel matematika dengan sistem mekanik untuk menekan kemungkinan terjadinya kesalahan hitung.
- Gagasan tersebut dituangkan dalam sebuah catatan yang diberi nama “*Note on the application of machinery to the computation of astronomical and mathematical tables*” pada tanggal 14 Juni 1822 yang berisi tentang semua konsep komputasi yang ada dalam benaknya.
- Perkembangan komputer dari masa ke masa



C. Perubahan Kehidupan Masyarakat di Bidang Sosial, Ekonomi, Pendidikan, dan Budaya

1. Perubahan Kehidupan Masyarakat dengan Adanya Listrik

Aspek	Sebelum ditemukan listrik (dulu)	Setelah ditemukan listrik (sekarang)
Sosial	Komunikasi hanya dilakukan secara tatap muka di satu wilayah saja, informasi yang didapat sangat terbatas.	Bisa melakukan komunikasi jarak jauh, akses informasi semakin tinggi.
Ekonomi	Tidak ada pasar atau kegiatan bekerja di malam hari. Masyarakat hanya bekerja di siang hari.	Kegiatan bekerja bisa dilakukan di malam hari.
Pendidikan	Belajar menggunakan lampu minyak sehingga pencahayaan kurang.	Belajar lebih nyaman karena pencahayaan cukup.
Budaya	Kegiatan pentas seni tradisional dan sejenisnya hanya dilakukan di siang hari.	Kegiatan pentas seni tradisional dan sejenisnya bisa dan banyak dilakukan di malam hari.
Kesimpulan: Kehidupan masyarakat Indonesia banyak mengalami perubahan dengan ditemukannya listrik. Masyarakat menjadi dipermudah dalam setiap kegiatan dengan adanya listrik.		

2. Perubahan Kehidupan Masyarakat dengan Adanya Alat-alat Listrik

Aspek	Sebelum adanya alat-alat listrik (dulu)	Setelah ditemukan alat-alat listrik (sekarang)
Sosial	Komunikasi hanya dilakukan secara langsung (tatap muka) di satu wilayah saja, informasi yang didapat sangat terbatas dan lambat.	Bisa melakukan komunikasi jarak jauh, akses informasi semakin tinggi, informasi diperoleh dengan sangat mudah dan cepat.
Ekonomi	Kegiatan penjualan dan pembelian dilakukan secara langsung (tatap muka).	Kegiatan penjualan dan pembelian bisa dilakukan secara <i>online</i> (tanpa tatap muka).
Pendidikan	Pendataan administrasi dilakukan secara manual (tulis tangan). Buku tulis dan buku cetak berupa <i>hardcopy</i> .	Pendataan administrasi dilakukan berbasis ICT. Laptop/ <i>notebook</i> sebagai pengganti buku tulis. Adanya buku sekolah elektronik.
Budaya	Perkembangan kebudayaan cukup lambat karena keterbatasan fasilitas untuk berkreasi.	Kebudayaan semakin berkembang dan lebih menarik karena adanya ICT yang menunjang kreatifitas.
Kesimpulan: Kehidupan masyarakat Indonesia banyak mengalami perubahan dengan ditemukannya alat-alat listrik. Berbagai kegiatan dapat diselesaikan dalam waktu yang cepat dan mudah.		

3. Perubahan Kehidupan Masyarakat dengan Adanya Televisi

Aspek	Sebelum ditemukan televisi (dulu)	Setelah ditemukan televisi (sekarang)
Sosial	Kehidupan sosial suatu daerah hanya diketahui oleh orang-orang di sekitar daerah tersebut.	Kehidupan sosial suatu daerah bisa dengan cepat diketahui oleh orang-orang di setiap daerah melalui media elektronik.
Ekonomi	Produk-produk yang baru, dikenalkan/ ditawarkan kepada masyarakat dengan mendatangi langsung ke rumah-rumah.	Produk-produk yang baru, dikenalkan/ ditawarkan kepada masyarakat dengan lebih cepat dan mudah dengan media elektronik.
Pendidikan	Informasi baru tentang dunia pendidikan disampaikan kepada masyarakat sekitar dari mulut ke mulut atau surat.	Informasi baru tentang dunia pendidikan disampaikan kepada masyarakat melalui media elektronik dengan cepat.
Budaya	Pengenalan kebudayaan dilakukan dengan penampilan secara langsung, penonton harus datang langsung ke tempat pertunjukkan.	Pengenalan kebudayaan bisa dilakukan dengan cepat melalui media elektronik. Penonton tidak harus datang langsung ke tempat pertunjukkan.
Kesimpulan: Kehidupan masyarakat Indonesia banyak mengalami perubahan dengan ditemukannya televisi. Banyak informasi/ pengetahuan yang dapat diterima oleh masyarakat dengan cepat dan mudah.		

4. Perubahan Kehidupan Masyarakat dengan Adanya Komputer

Aspek	Sebelum ditemukan komputer (dulu)	Setelah ditemukan komputer (sekarang)
Sosial	Komunikasi yang berkaitan dengan surat menyurat dilakukan melalui kiriman kantor pos.	Komunikasi yang berkaitan dengan surat menyurat dilakukan melalui <i>email</i> .
Ekonomi	Bukti pembelian barang dilakukan dengan cara manual/ tulis tangan.	Bukti pembayaran dilakukan dengan cara <i>print</i> .
Pendidikan	Informasi seputar dunia pendidikan/ keilmuan didapatkan dengan membaca surat kabar.	Informasi seputar dunia pendidikan/ keilmuan didapatkan dengan media komputer/ <i>via internet</i> .
Budaya	Penyebaran kebudayaan dilakukan melalui surat kabar/ melihat secara langsung sehingga penyebarannya cukup lambat.	Penyebaran kebudayaan dilakukan dengan melihat di komputer <i>via internet</i> , sehingga penyebarannya sangat mudah dan cepat.
Kesimpulan: Kehidupan rakyat Indonesia banyak mengalami perubahan dengan ditemukannya komputer. Banyak pekerjaan yang dapat diselesaikan dengan mudah dan cepat.		